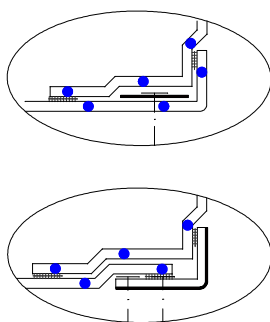
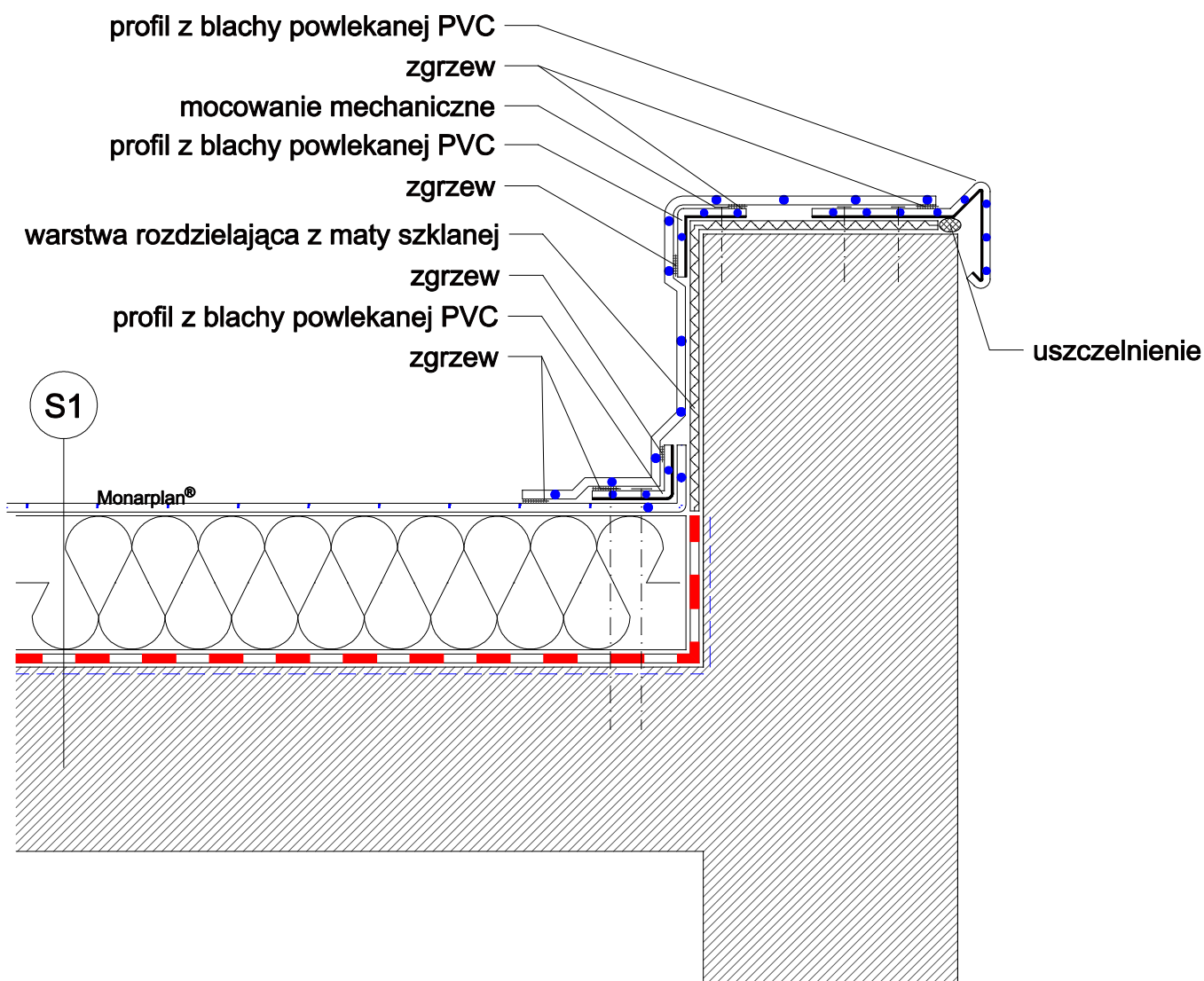
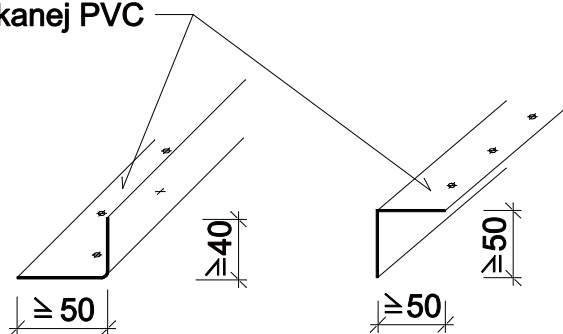


alternatywa



profil z blachy powlekanej PVC



Uwaga: narysowane szczegóły przedstawiają rozwiązanie dotyczące izolacji, inne konstrukcje są przedstawione schematycznie

SYSTEM:	M 1.1.3.1	
DETAL:	3b	Attyka dachu o wysokości do 500mm - nie klejona